



KZG7.10 – Zweischalen - Tiefbaugreifer

Baggerdienstgewicht: 7 - 10t

Verwendung: Mobilbagger, Kettenbagger, Ladekräne.

Für Erdaushub im Tiefbau (Ausbaggern und Ausschachtung).
Auch für Verladearbeiten einsetzbar.

Eigenschaften:

- 360° hydraulisch drehbar.
- Schlauchanschlüsse am Rotator durch Verschraubungsschutz geschützt.
- Integrierte Druckbegrenzungsventile.
- Mit Steckverbindung für schnellen Schalenwechsel.
- Alle Schalenbreiten mit Schalenträger innerhalb der Baureihe tauschbar.
- Verwindungsarme Konstruktion durch stabilen Schalenrahmen.
- Schneiden aus hochfestem Sonderstahl FKS400.
- Bolzen aus 42CrMo4 gehärtet (hochfest vergütet).
- Kolbenstangenschutz serienmäßig.
- Hoch verschleißfeste 2-Loch Schraubzähne.

Zubehör und Ausrüstungen:

- Aufhängungen/Schlauchsätze für alle Bagger.
- SW-Adaptionen für alle gängigen Schnellwechsler.
- Sonderschalen nach Kundenwunsch.
- Greiferverlängerungen für größere Grabtiefen.
- Verstärkte Schalen (HD – Ausführung).
- Auswerfer für alle Schnittbreiten.
- Lasthaken.



KZG7.10 mit SW-Adaption

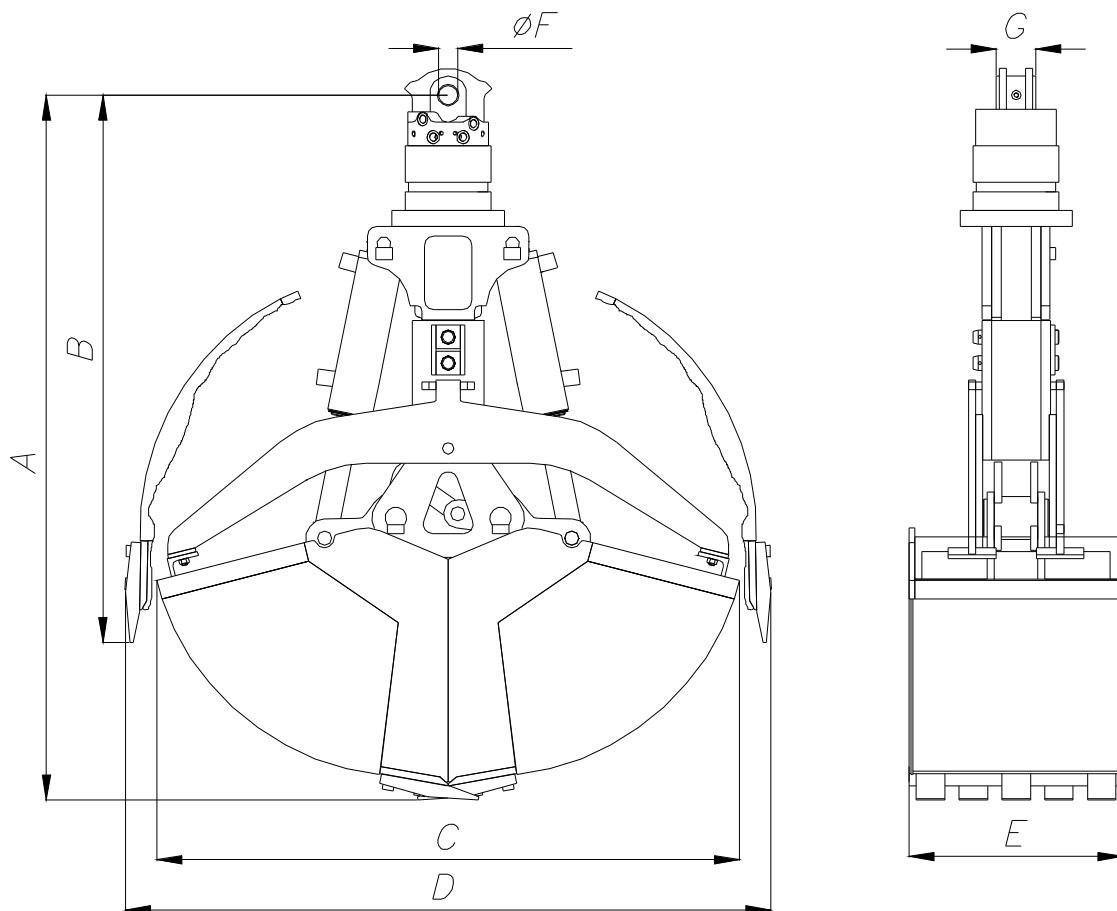




KZG7.10 - Zweischalengreifer

Baggerdienstgewicht: 7-10 t

Ausgabe-Nr.: 00290012



Typ	Inhalt (l/SAE)	Gewicht (kg)	Abmessung (mm)						
			A	B	C	D	E	F	G
KZG7.10-250.5	117	295	1480	1150	1225	1360	250	40	83
KZG7.10-300.5	141	300	1480	1150	1225	1360	300	40	83
KZG7.10-400.5	188	315	1480	1150	1225	1360	400	40	83
KZG7.10-500.5	234	345	1480	1150	1225	1360	500	40	83
KZG7.10-600.5	281	355	1480	1150	1225	1360	600	40	83

			KZG7.10
Baggerdienstgewicht	t		7-10
Tragfähigkeit max.	t		2
Ausführung			Gesteckt
Zähne			Ja
Betriebsdruck	Greifen max.	bar	300
	Drehen max.	bar	300
Anschlüsse	Greifen		M18x1.5
	Drehen		M18x1.5